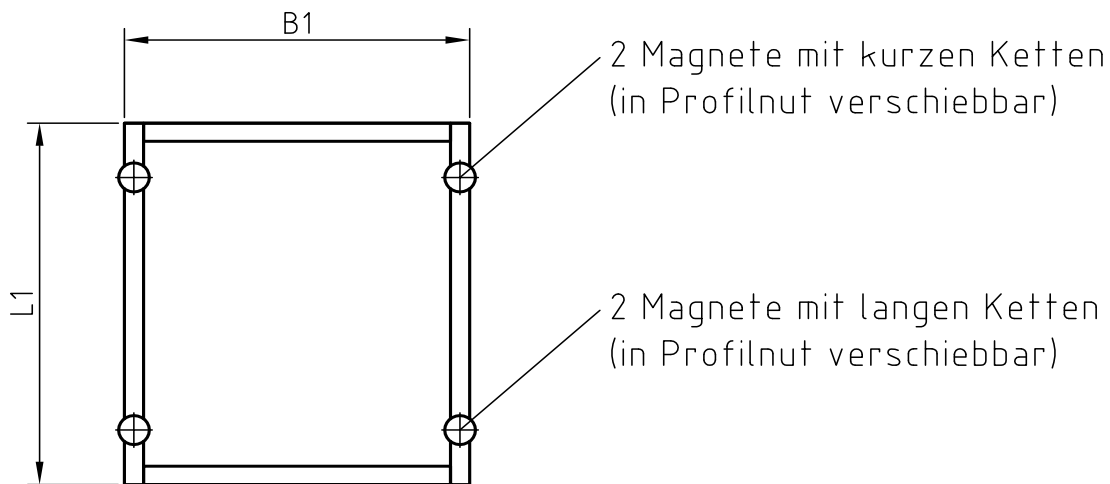
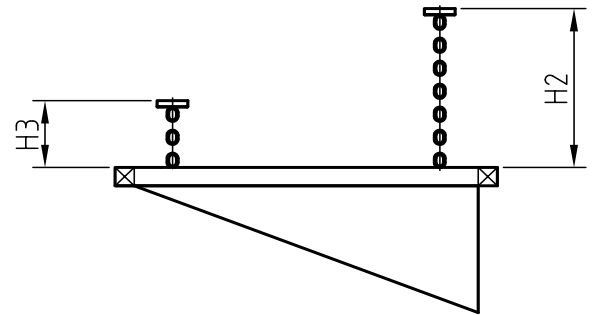
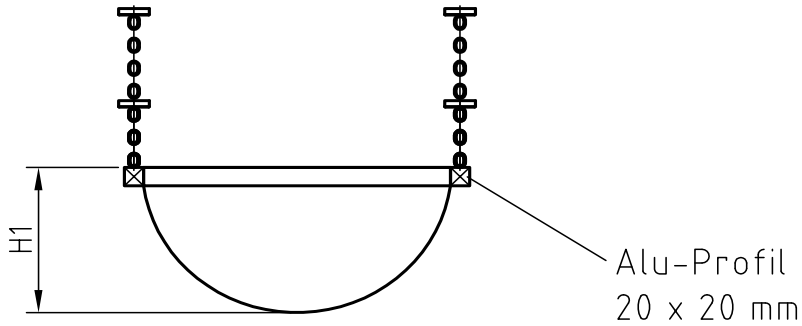


Firma  
Straße, Nr.  
PLZ  
Ort

Ansprechpartner  
Telefon  
E-Mail  
Menge (Stück)



Gesamtbreite	B1=	mm
Gesamtlänge	L1=	mm
Gesamthöhe	H1=	mm
Gesamtlänge vordere Ketten	H2=	mm
Gesamtlänge hintere Ketten	H3=	mm

Materialauswahl:

FM100.001 (PE, blau)

FM100.003 (PVC, blau)

FM100.005 (PP, weiß, FDA)

FM100.002 (PVC, silber)

FM100.004 (Kevlar, silber)

FM100.006 (PBT, weiß)