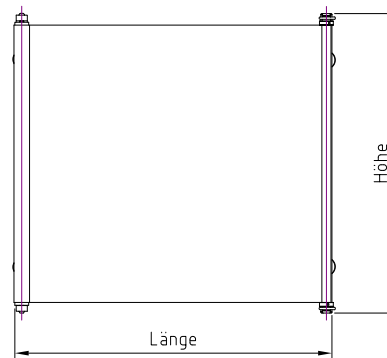
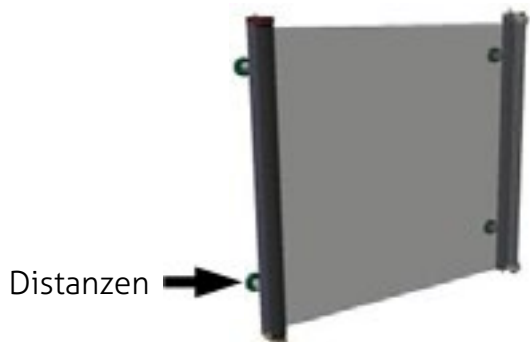


Firma
 Straße, Nr.
 PLZ
 Ort

Ansprechpartner
 Telefon
 E-Mail

Wählen Sie eine **Standardgröße** aus.

Sollten Sie keine passende Größe für Ihr Werkzeug finden füllen Sie bitte das entsprechende Formular für Sondergrößen aus.



Menge [Stück]	Artikelnummer	Höhe [mm]	Länge [mm]	Distanzen [mm]	Material	
					FM100.007 anthrazit	FM100.008 weiß, FDA
	110.235.550	235	550	45		
	110.235.750	235	750	45		
	110.295.550	295	550	45		
	110.295.750	295	750	45		
	110.335.550	335	550	45		
	110.335.750	335	750	45		
	110.380.550	380	550	45		
	110.380.750	380	750	45		
	110.435.550	435	550	45		
	110.435.750	435	750	45		
	110.535.550	535	550	45		
	110.535.750	535	750	45		
	110.635.550	635	550	45		
	110.635.750	635	750	45		

Optional:

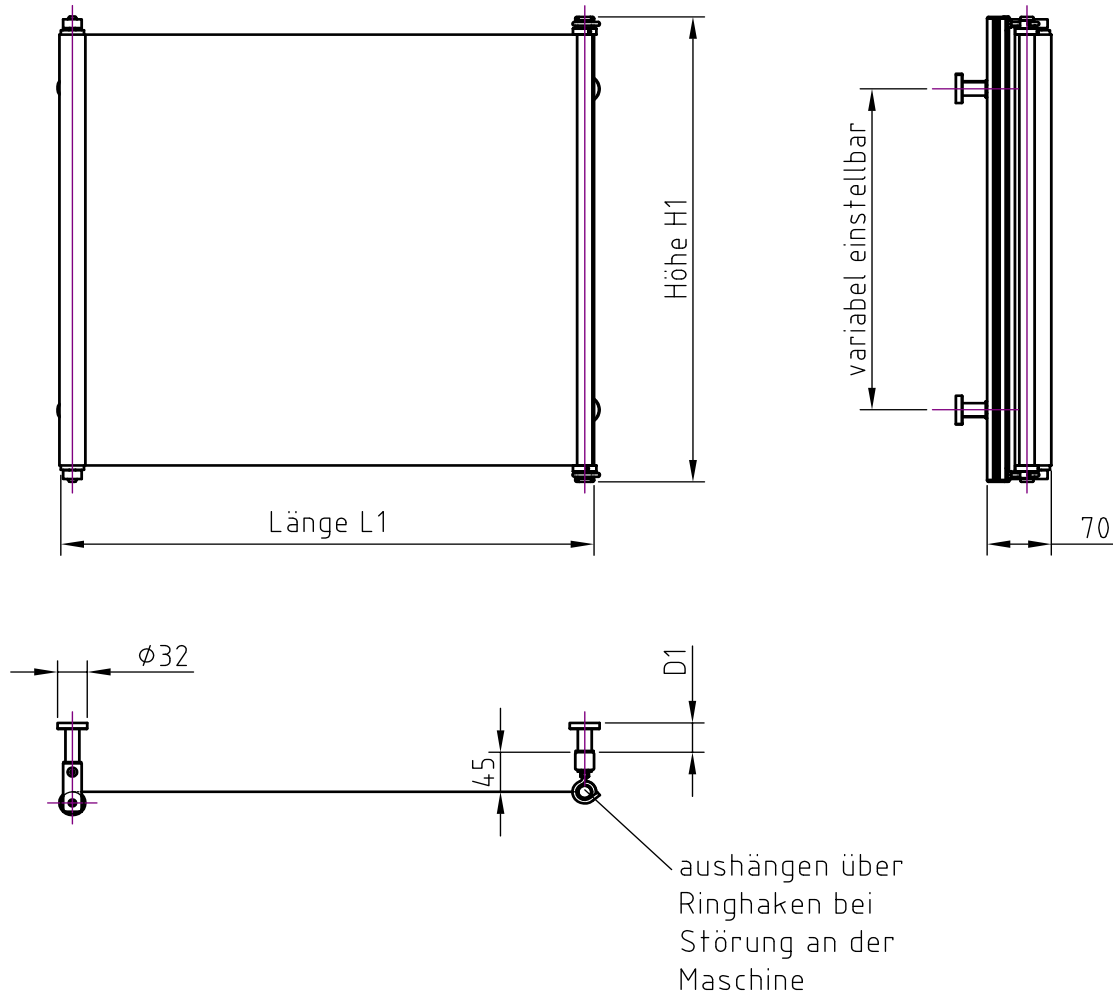
Handgriffe: Ermöglichen eine schnellere und einfachere Montage des Rollos

Schutzbleche: Verhindern das Entweichen von Kleinteilen an den Seiten des Rollos

Schwimmende Lagerung: Erhöht die Lebensdauer und vereinfacht die Montage des Rollos

Firma
Straße, Nr.
PLZ
Ort

Ansprechpartner
Telefon
E-Mail
Menge (Stück)



Länge	L1=	mm
Höhe	H1=	mm
Distanz zum Werkzeug (min. 8 mm Magnethöhe)	D1=	mm

Optional:

Handgriffe: Ermöglichen eine schnellere und einfachere Montage des Rollos

Schutzbleche: Verhindern das Entweichen von Kleinteilen an den Seiten des Rollos

Schwimmende Lagerung: Erhöht die Lebensdauer und vereinfacht die Montage des Rollos

Materialauswahl:

FM100.007 (Anthrazit)

FM100.008 (Weiß, FDA)