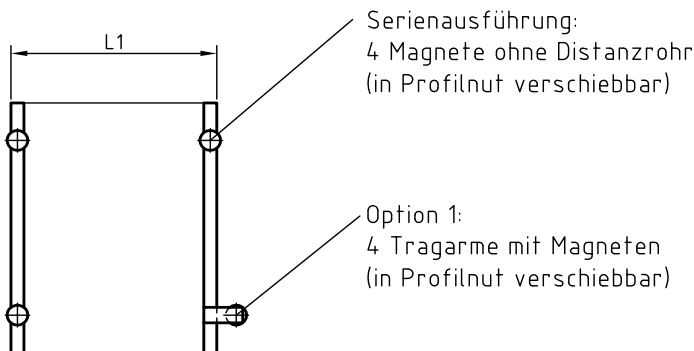
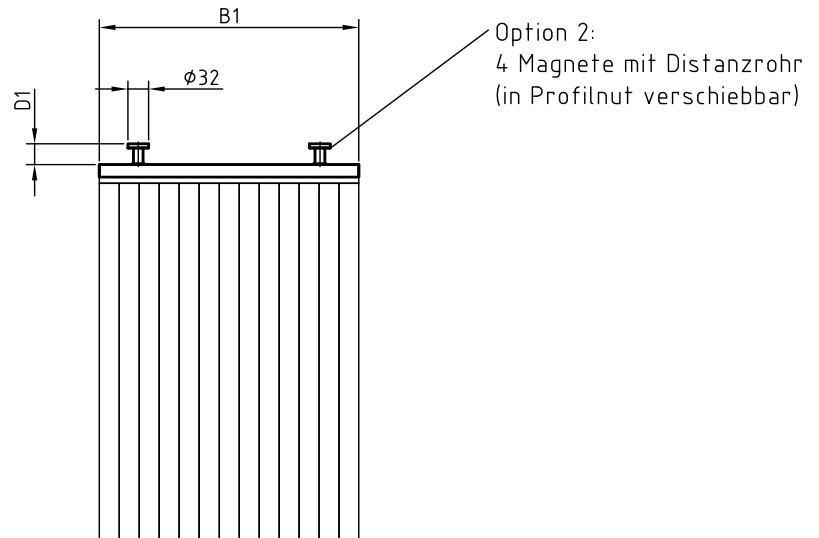
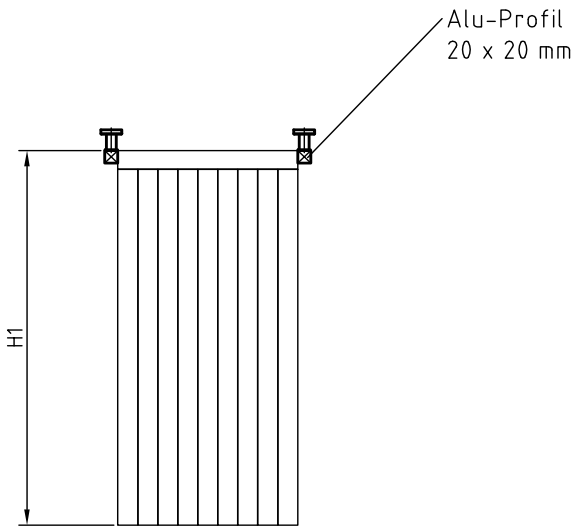
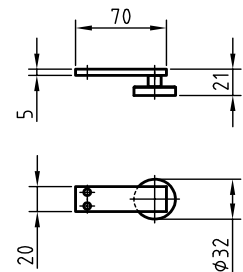


Firma
 Straße, Nr.
 PLZ
 Ort

Ansprechpartner
 Telefon
 E-Mail
 Menge (Stück)



Abmessungen Tragarm:



Form- oder Maschinenbettbreite

B1= mm

Distanz Unterkante Werkzeug & Oberkante Trichter (min. 8 mm Magnethöhe)

D1= mm

Gesamthöhe (ohne Distanzen)

H1= mm

Gesamtlänge (Formöffnungsweg)

L1= mm

Optional:

Befestigung mit Tragarmen (4 Stück)

Befestigung mit Distanzen (4 Stück)

Materialauswahl:

FM100.002 (PVC, silber)

FM100.003 (PVC, blau)